

SIMPSON**Strong-Tie**

Utspikning



REV

0

REV DATE

22/07/24

DWG NAME

C_BSIN380_2D0_NP_JTB-PN-SE

Art. Nr.

=

BSIN380

Fästelement

=

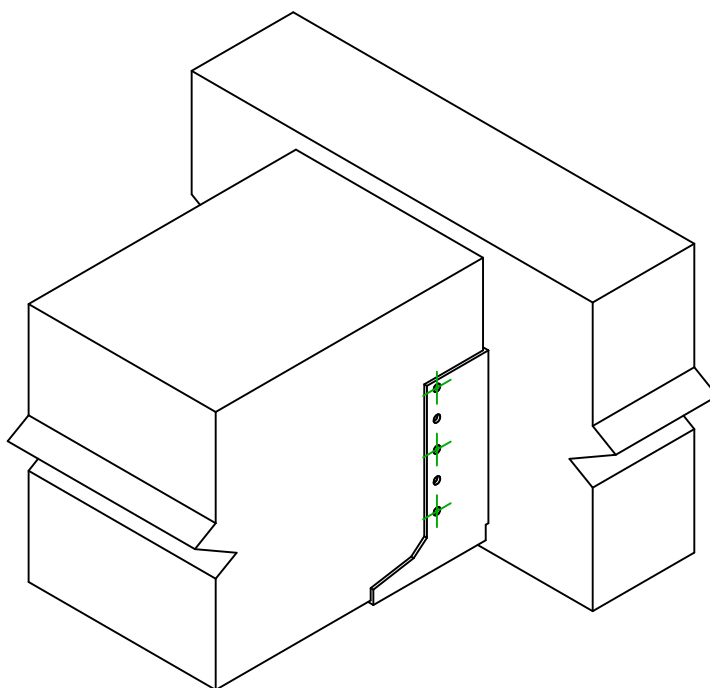
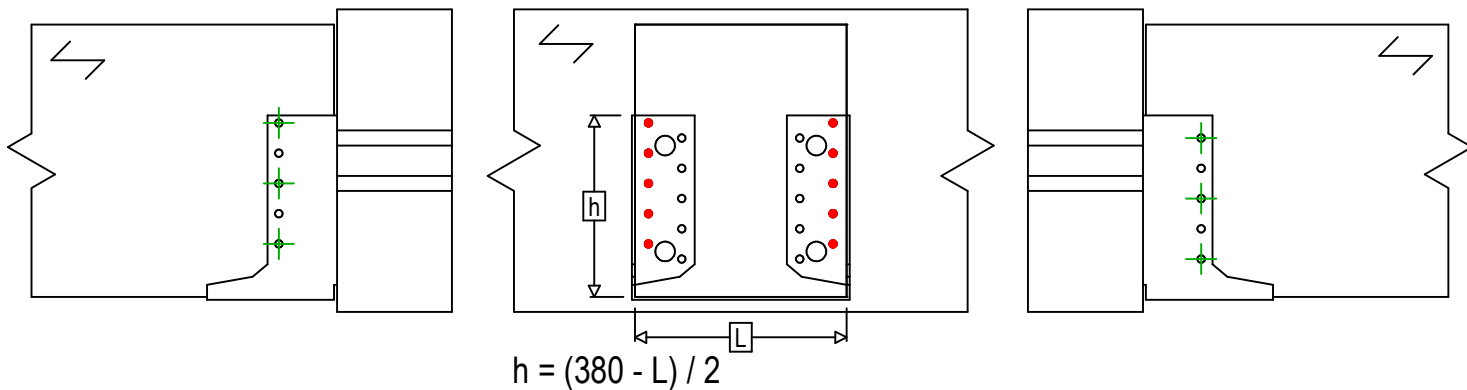
Trä till trä

Balk till balk

Typ av infästning

=

Delvis utspikning



	Symbol	Fästelement	Fästelement		Antal
Infästning i huvudbalk		CNA	CNA4.0X35 / CNA4.0X50		10
		CSA	CSA5.0X35 / CSA5.0X40		
		-	-		
Fästelement i sekundärbalk			L < 64mm	L > 64mm	6
		CNA	CNA4.0X35	CNA4.0X50	
		CSA	CSA5.0X35	CSA5.0X40	