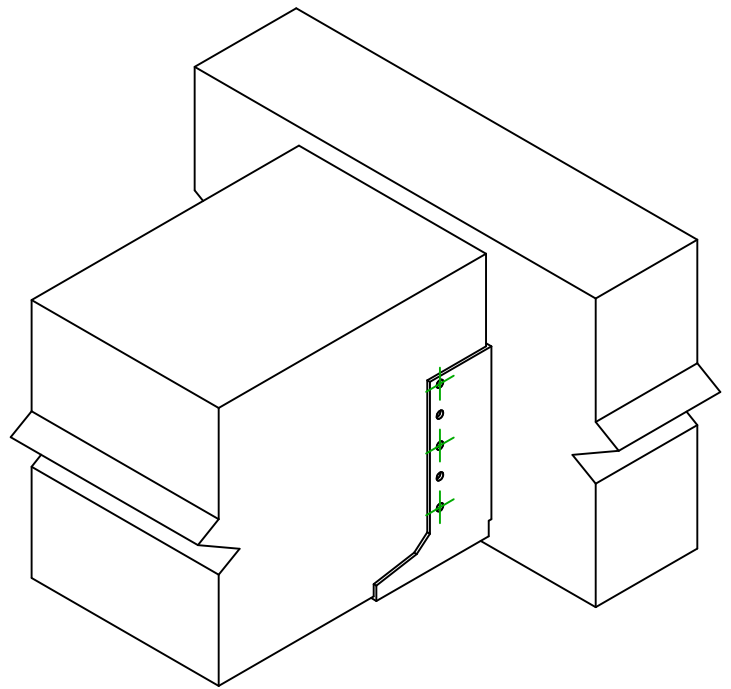
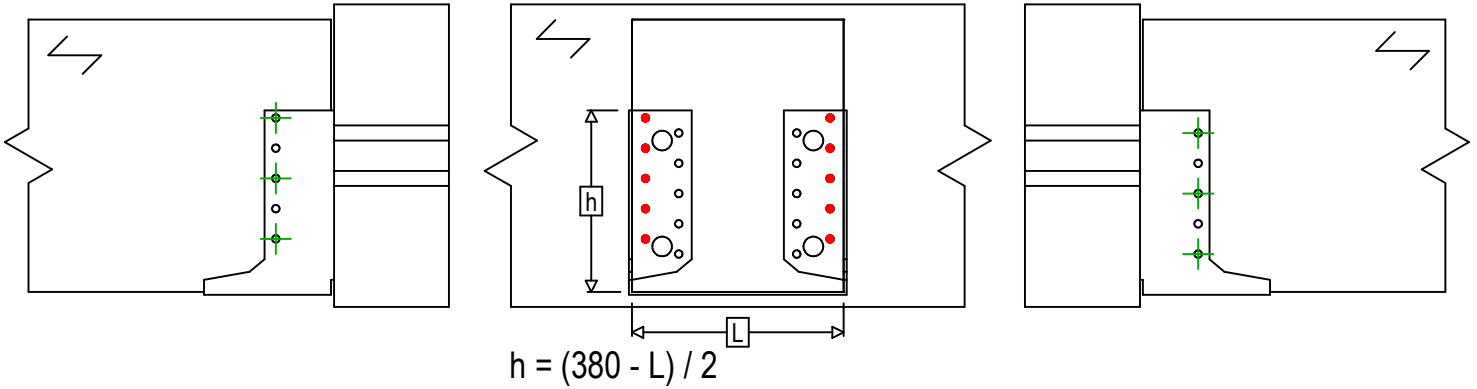




Referência =	BSIN380	
Fixações =	Madeira sobre madeira	Viga sobre viga
Sistema de fixação =	Pregagem parcial	



Fixações elemento portador	Símbolo	Fixações	Fixações		Qty	
		CNA	CNA4.0X35 / CNA4.0X50			10
CSA		CSA5.0X35 / CSA5.0X40				
-		-				
Fixações elemento suportado	Símbolo	Fixações	L < 64mm	L > 64mm	Qty	
		CNA	CNA4.0X35	CNA4.0X50		6
		CSA	CSA5.0X35	CSA5.0X40		