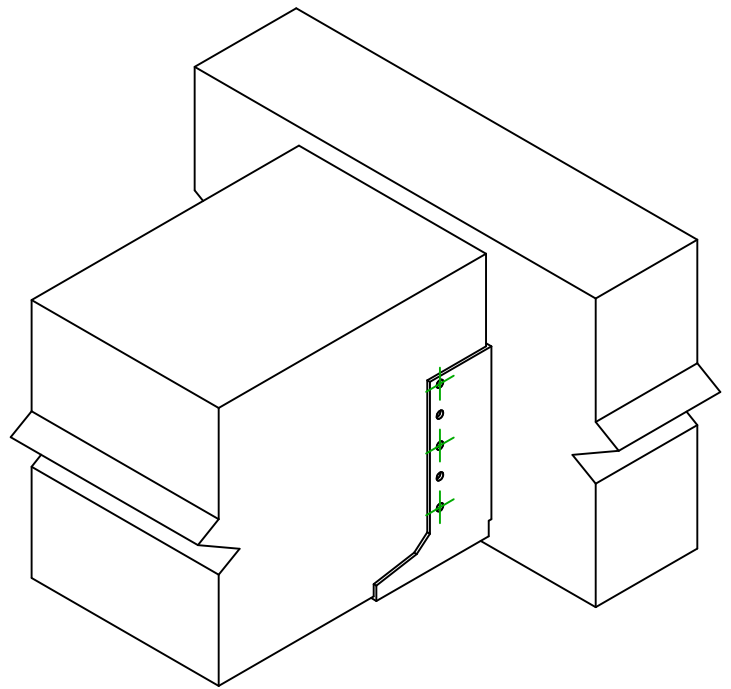
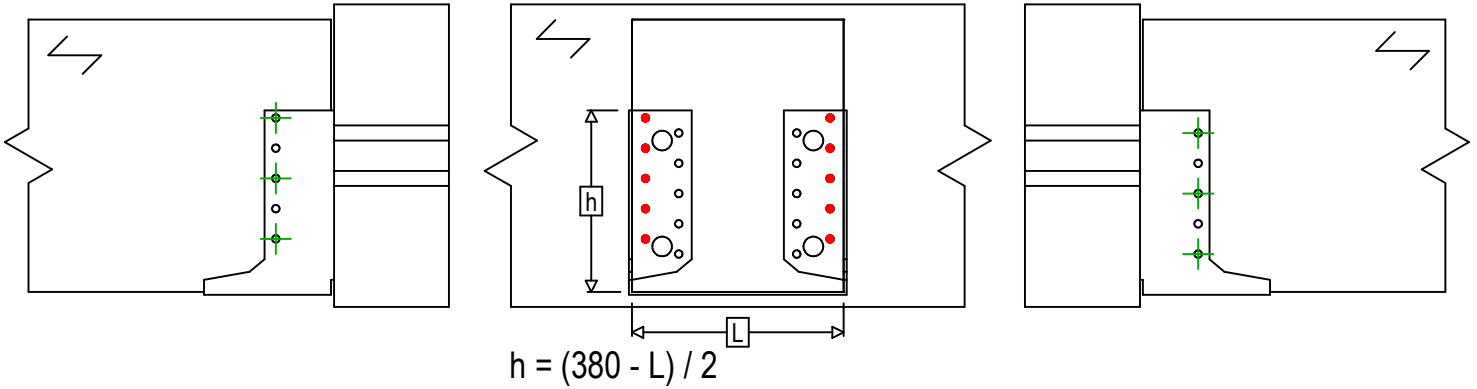




Référence =	BSIN380	
Fixations =	Bois sur bois	Solive sur poutre
Type de fixation =	Clouage partiel	



Fixation(s) Porteur	Symbole	Fixations	Fixations		Qté		
	●	CNA		CNA4.0X35 / CNA4.0X50		10	
CSA			CSA5.0X35 / CSA5.0X40				
-		-	-				
Fixation(s) Porté	Symbole	Fixations	L < 64mm	L > 64mm	Qté		
	⊕	CNA		CNA4.0X35		CNA4.0X50	6
		CSA		CSA5.0X35		CSA5.0X40	