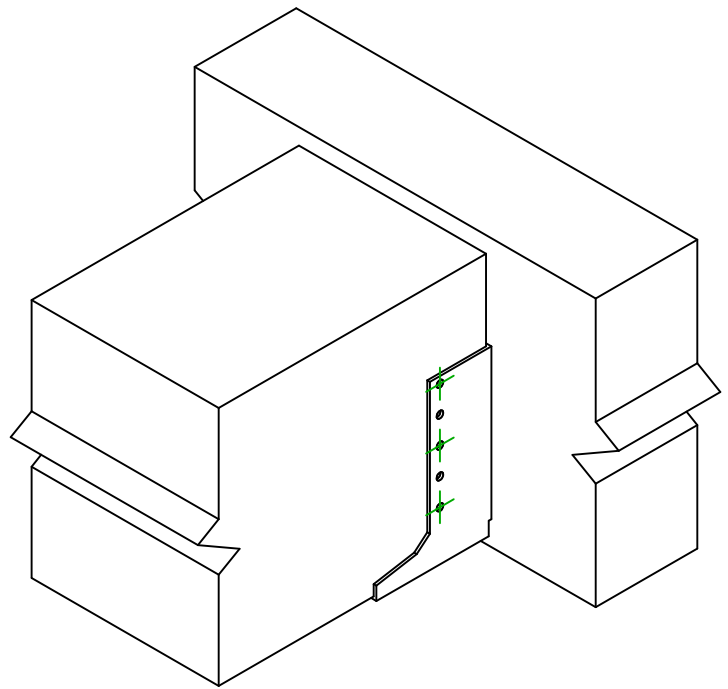
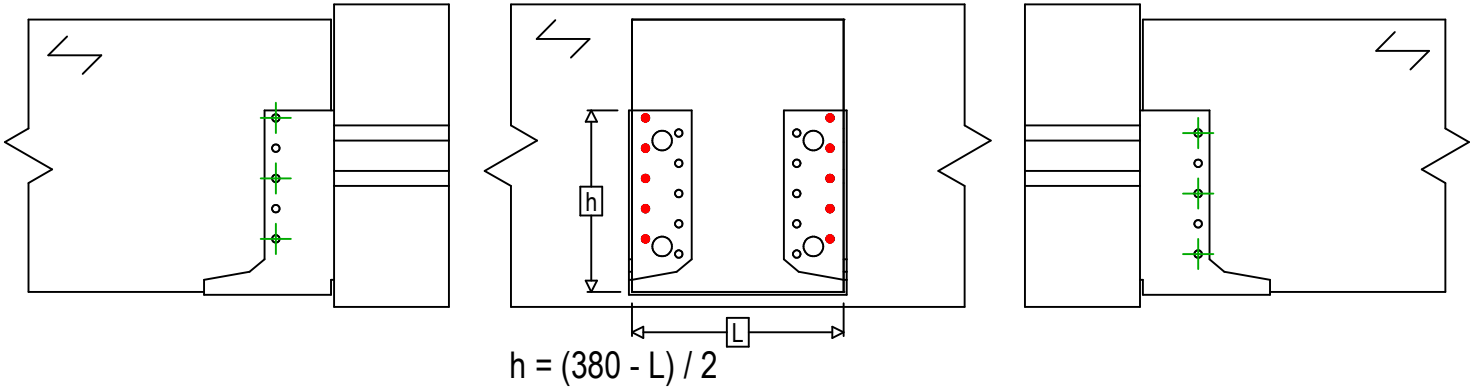




<b>Artikelbezeichnung</b> =	BSIN380	
<b>Verbindungsmittel</b> =	Holz an Holz	Nebenträger an Hauptträger
<b>Verbindertyp</b> =	Teilausnagelung	



Verbindungsmittel am Hauptträger	Symbol	Verbindungsmittel	Verbindungsmittel		Anz.	
		CNA		CNA4.0X35 / CNA4.0X50		10
		CSA		CSA5.0X35 / CSA5.0X40		
-		-	-			
Verbindungsmittel am Nebenträger	Symbol	Verbindungsmittel	L < 64mm	L > 64mm	Anz.	
		CNA		CNA4.0X35	CNA4.0X50	6
		CSA		CSA5.0X35	CSA5.0X40	