

SIMPSON**Strong-Tie**

Plan de fixation



REV

0

REV DATE

22/07/24

DWG NAME

C_BSIN300_2D0_NP_JTB-PN-FR

Référence

=

BSIN300

Fixations

=

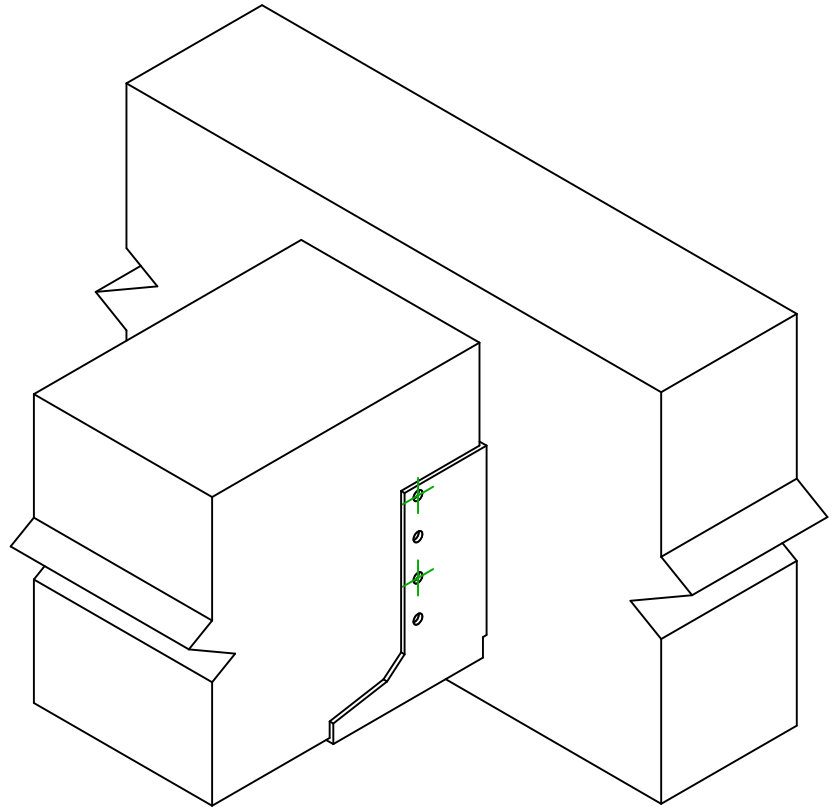
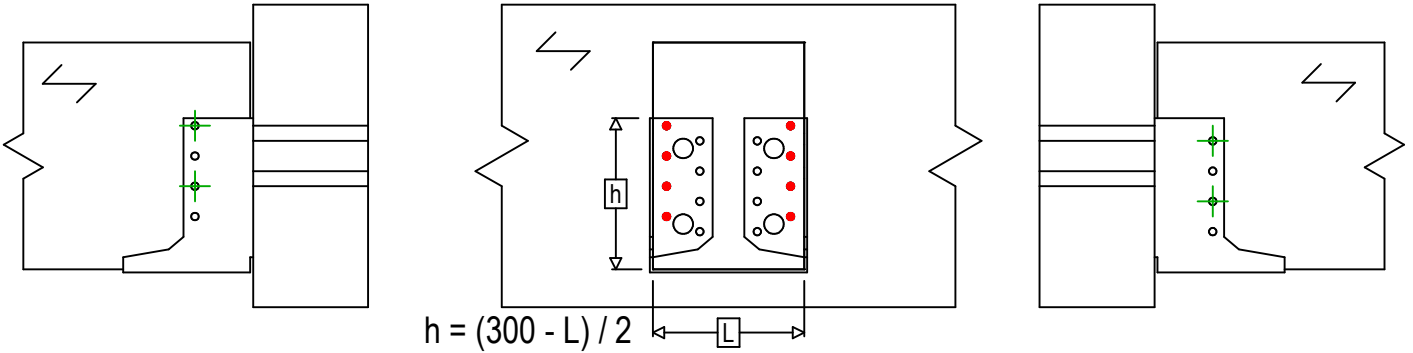
Bois sur bois

Solve sur poutre

Type de fixation

=

Clouage partiel



Fixation(s) Porteur	Symbole	Fixations	Fixations		Qté	
		CNA		CNA4.0X35 / CNA4.0X50		8
		CSA		CSA5.0X35 / CSA5.0X40		
-		-	-			
Fixation(s) Porté	Symbole	Fixations	L < 64mm	L > 64mm	Qté	
		CNA		CNA4.0X35	CNA4.0X50	4
		CSA		CSA5.0X35	CSA5.0X40	